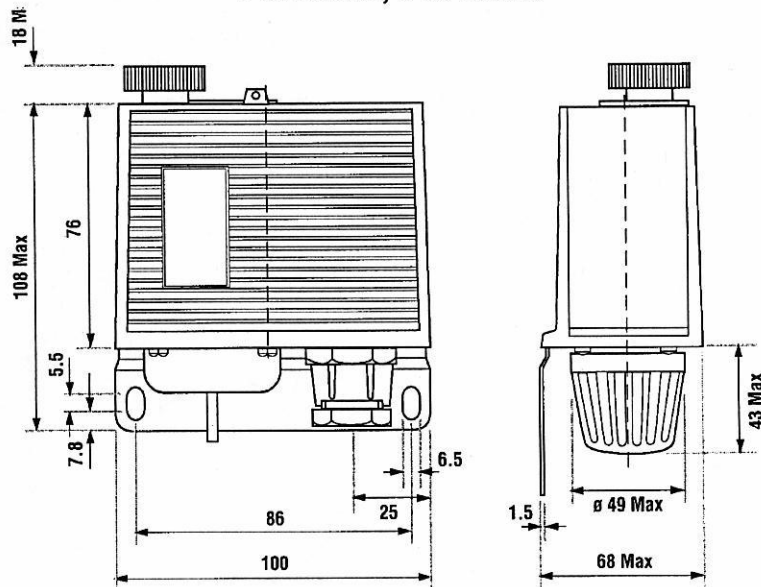


DTR TERMOSTATÓW
016-H6922, 016-H8923



Dane techniczne:

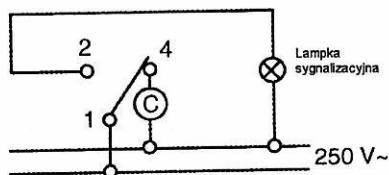
- Typ: 016-H6922-109

- zakres regulacji temperatury: - 18°C do +13 °C
- różnica temperatury ΔT :
 - górną zakresu regulacji – 1,7 do 7K
 - dół zakresu regulacji - 3 do 12K
- Nastawa fabryczna:
 - załączenie - +4 °C
 - wyłączenie - +2 °C
- długość kapilary – 2,0 m

- Typ: 016-H8923-109

- zakres regulacji temperatury: - 18°C do +13 °C
- różnica temperatury ΔT : stała
 - górną zakresu regulacji – 1,0K
 - dół zakresu regulacji - 1,5K
- Nastawa fabryczna:
 - załączenie - +3,5 °C
 - wyłączenie - +2,0 °C
- długość kapilary – 6,0 m

Schemat elektryczny:



Dane elektryczne:

- Przełącznik SPDT
- 16/4/ A – zestyk główny 1 – 4
- 1/1/4 – zestyk pomocniczy 1 – 2

Przed przyłączeniem regulatora do sieci elektrycznej, sprawdzić zgodność danych podanych na wewnętrznej powierzchni pokrywy regulatora z danymi sieci zasilającej. Zasilanie włączyć po przykręceniu pokrywy regulatora. Stopień ochrony regulatora IP20.